



**RELATÓRIO TÉCNICO DE FISCALIZAÇÃO DO SAMAE - SERVIÇO
AUTÔNOMO DE ÁGUA E ESGOTO - DO MUNICÍPIO DE SANTO
ANTONIO DO PARAÍSO**

SUMÁRIO

1 CONSIDERAÇÕES PRELIMINARES	3
2 ÁREA COMERCIAL	4
3 SISTEMA DE ABASTECIMENTO DE ÁGUA.....	6
3.1 Captações de água da Sede.....	8
3.2 Estação de Tratamento Simplificado da Sede e Laboratório	9
3.3 Reservatórios da Sede	11
3.4 Estações Elevatórias de Água da Sede.....	15
3.5 Sistema de abastecimento de água do distrito São Judas Tadeu	17
4 SISTEMA DE ESGOTO	20
5 CONSIDERAÇÕES FINAIS	21

1 CONSIDERAÇÕES PRELIMINARES

Conforme Lei Federal nº 11.445/07, que estabelece as diretrizes nacionais para o saneamento básico, a fiscalização é parte essencial da atividade regulatória, e promove a melhoria dos serviços de abastecimento de água, esgotamento sanitário, limpeza urbana, manejo de resíduos sólidos, drenagem e manejo das águas pluviais urbanas.

Para tanto, no dia 25 de junho de 2019, realizou-se vistoria no Sistema de Abastecimento de Água e na área comercial do SAMAE de Santo Antonio do Paraíso, incluindo unidades de captações, estações elevatórias, estações de tratamento, reservatórios, laboratório e rede de distribuição.

2 ÁREA COMERCIAL

Localizado a Av. Dep. Nilson Ribas, 886, Santo Antonio do Paraíso - PR, a área comercial do SAMAE apresenta uma infraestrutura adequada para atender aos usuários dos sistemas de água, com as seguintes constatações:

- Há identificação do SAMAE na fachada;
 - Horário de funcionamento das 7:00 às 11:00h e das 13:00 às 17:00h;
 - Espaço interno para atendimento ao público é adequado;
 - 1 Servidores trabalha no atendimento;
 - Há registro dos atendimentos;
 - Revestimentos externo, interno e pintura da edificação necessitam de manutenção.
- A edificação possui garagem para veículos do SAMAE e depósito para equipamentos.

Segue imagens da área comercial:



Imagem 1: Fachada área comercial



Imagem 2: Sala de atendimento da área comercial

3 SISTEMA DE ABASTECIMENTO DE ÁGUA

O Sistema de Abastecimento de Água, desde 1991 está sob responsabilidade da Autarquia SAMAE, criada pela Lei Municipal nº 92/91 de 03 de julho de 1991 com a finalidade de administrar, operar, manter e conservar os serviços de água e esgoto do município. Abastece à totalidade da população urbana, caracteriza-se, física e operacionalmente pela presença das unidades operacionais seguintes: manancial, captação de água bruta, elevatória de água bruta, adução de água bruta, tratamento simplificado, elevatória de água tratada, reservação de água tratada e distribuição de água tratada. Há também o distrito São Judas Tadeu, que é responsabilidade do SAMAE e possui um sistema de abastecimento de água separado da sede.

Segue esquematização do sistema de abastecimento de água da sede:

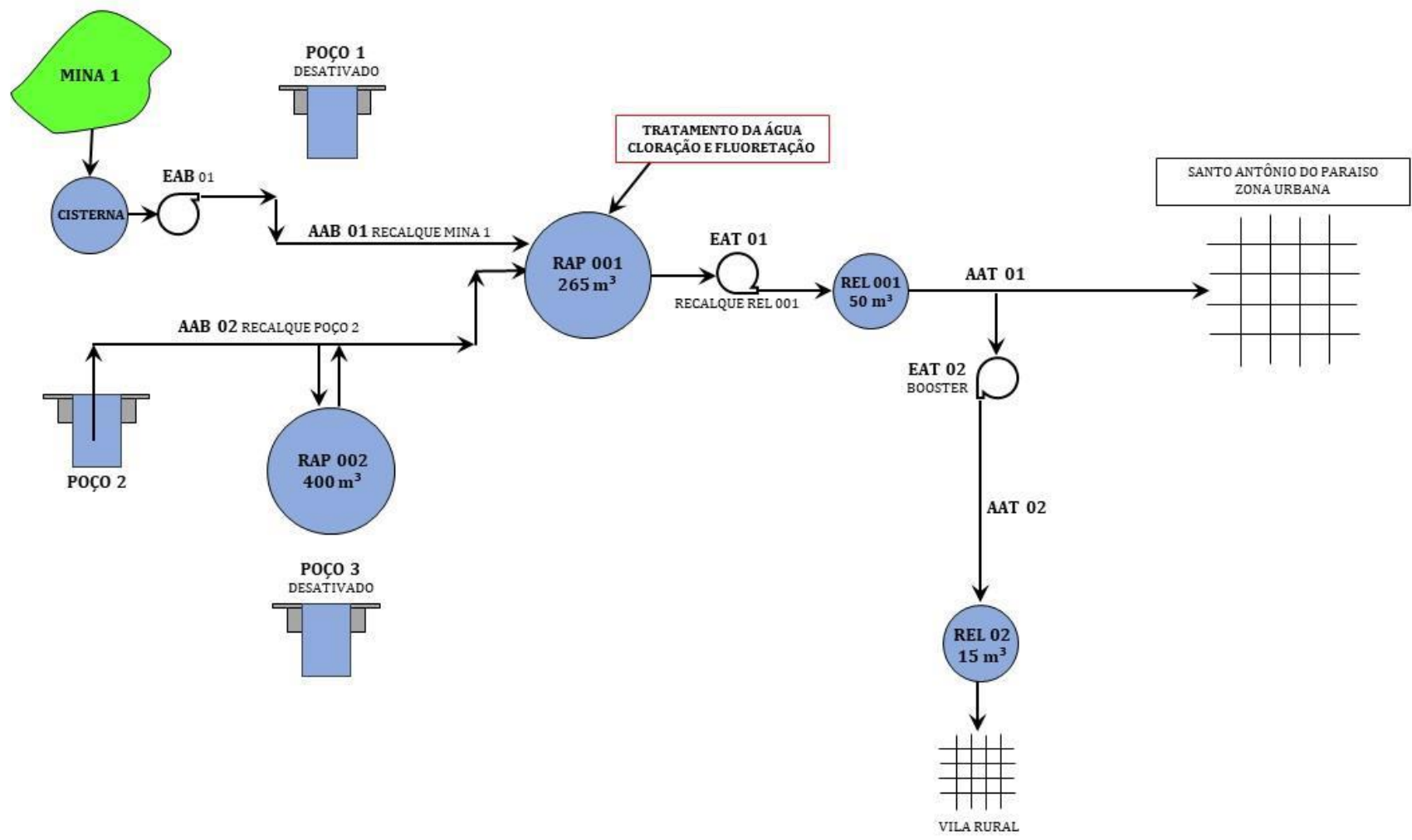


Imagem 3: Esquematização do sistema de abastecimento da sede

3.1 Captações de água da Sede

Atualmente há apenas 1 captação por poço tubular profundo ativa, a mina encontra-se desativada e 1 novo poço está para entrar em operação, e também abastecerá o Reservatório apoiado 01 (RAP 01), onde é feito o tratamento simplificado.

Em relação as outorgas das captações, conforme informações do SAMAE há protocolo de renovação do direito de uso da água que está em trâmite no Instituto das Águas do Paraná.

A lista de verificação da fiscalização das captações inclui os seguintes itens:

- Situação das outorgas de direito de uso do Instituto das Águas do Paraná;
- Isolamento da área da unidade (perímetro de segurança);
- Identificação e sinalização da unidade;
- Existência de potenciais fontes de contaminação;
- Limpeza e capina do perímetro da unidade;
- Distância do tubo de revestimento do poço à superfície;
- Existência e situação da laje de proteção do poço;
- Existência e situação de tomada de água para coleta;
- Existência e situação de macromedidores;
- Situação das instalações elétricas;
- Situação das instalações hidráulicas.

Segue imagens da captação:



Imagem 4: Poço ativo

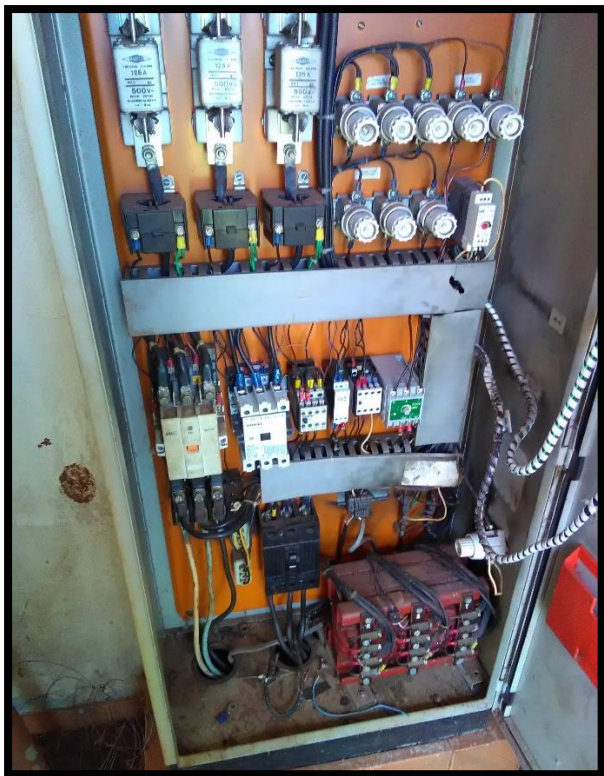


Imagem 5: Quadro de comando do Poço



Imagem 6: Quadro de comando do Poço

Para uma maior objetividade no relato das constatações serão apontadas apenas as não conformidades verificadas na captação da sede:

Poço ativo - ausência de sinalização identificadora; ausência de macromedidor; ausência de capina e limpeza do perímetro.

3.2 Estação de Tratamento Simplificado da Sede e Laboratório

A água bruta é tratada no interior do reservatório apoiado denominado RAP 01 que está localizado junto à sede administrativa da autarquia. O processo de tratamento consta desinfecção e fluoretação. Ao lado da unidade de tratamento da sede fica o laboratório para análise físico-químicas da água, onde se realizam diariamente análises de verificação do teor de cloro, flúor, pH, cor e turbidez.

A lista de verificação da fiscalização da Estação de tratamento simplificado da sede e Laboratório inclui os seguintes itens:

- Isolamento da área da unidade (perímetro de segurança);
- Identificação e sinalização da unidade;
- Iluminação e ventilação do ambiente;
- Condições de limpeza das unidades;

- Existência e situação de bombas dosadoras;
- Validade dos produtos químicos;
- Situação das instalações elétricas;
- Situação das instalações hidráulicas;
- Relatórios de análise de qualidade das águas tratadas.

Segue imagens das estação de tratamento:



Imagem 7: Estação de tratamento simplificado – Dosadoras e reservatórios



Imagem 8: Laboratório

Para uma maior objetividade no relato das constatações serão apontadas apenas as não conformidades verificadas nas estações de tratamento simplificado da sede e laboratório:

- Unidade de tratamento simplificado da sede – ausência de sinalização identificadora;
- Laboratório – ausência de sinalização identificadora; reagentes químicos apresentam frascos com validade vencida.

3.3 Reservatórios da Sede

Conforme pode ser observado na esquematização do sistema de abastecimento de água, a reservação conta com quatro reservatórios operantes, que totalizam uma capacidade de 730 m³.

O reservatório apoiado (RAP 01) está localizado no terreno da sede do SAMAE, sua capacidade nominal é de 265 m³, executado em concreto armado, formato retangular, e utilizado como poço de sucção da EAT 01.

O reservatório apoiado 02 (RAP 02) tem capacidade nominal de 400 m³, executado em concreto armado, formato circular, e opera como vaso comunicante com RAP 01.

O reservatório elevado 01 (REL 01) é abastecido com a água tratada do RAP 01, localizado no terreno da sede do SAMAE, sua capacidade nominal é de aproximadamente 50 m³, executado em chapas de aço soldado com revestimento anticorrosivo, formato circular, abastece a rede de distribuição da zona urbana e o Reservatório elevado 02.

O reservatório elevado 02 (REL 02) está localizado na Vila Rural, sua capacidade nominal é de 15 m³, executado em chapas de aço soldado com revestimento anticorrosivo, formato circular e no estilo “stand pipe”.

A lista de verificação da fiscalização dos reservatórios inclui os seguintes itens:

- Isolamento da área da unidade (perímetro de segurança);
- Identificação e sinalização da unidade;
- Instalações de segurança das escadas e acessos;
- Condições de limpeza das unidades;
- Situação das aberturas de inspeção;
- Limpeza e desinfecção dos reservatórios;

- Situação dos reservatórios (conservação, pintura);
- Existência e situação de macromedidores;
- Situação das instalações elétricas;
- Situação das instalações hidráulicas (entradas/ saídas/ medidor de nível/ extravasor/ respiro).

Segue imagens dos reservatórios:



Imagem 9: Reservatório apoiado 01



Imagem 10: Reservatório apoiado 01 – abertura de inspeção



Imagem 11: Reservatório apoiado 02



Imagem 12: Reservatório elevado 01



Imagem 13: Reservatório elevado 01



Imagem 14: Reservatório elevado 01 – abertura de inspeção



Imagem 15: Reservatório elevado 02

Para uma maior objetividade no relato das constatações serão apontadas apenas as não conformidades verificadas nos reservatórios:

- Reservatório apoiado 01 (RAP 01) – aberturas de inspeção sem cadeado; inexistência de escada fixa e guarda corpo nas bordas do reservatório; ausência de limpeza e desinfecção; necessidade de manutenção do revestimento externo e pintura;

- Reservatório apoiado 02 (RAP 02) – inexistência de escada fixa e guarda corpo nas bordas do reservatório; ausência de limpeza e desinfecção; necessidade de manutenção do revestimento externo e pintura;

- Reservatórios elevado 01 (REL 01) – abertura de inspeção sem cadeado e tampa excessivamente oxidada; ausência de limpeza e desinfecção; inexistência de macromedidor; abertura inadequada próxima ao extravasor;

- Reservatórios elevado 02 (REL 02) – ausência de guarda corpo no topo do reservatório; ausência de limpeza e desinfecção; inexistência de macromedidor; ausência de capina e limpeza do perímetro;

3.4 Estações Elevatórias de Água da Sede

Conforme esquematização do sistema de abastecimento de água há 2 estações elevatórias operantes, a da mina está desativada.

A lista de verificação da fiscalização das Estações elevatórias incluem os seguintes itens:

- Isolamento da área da unidade (perímetro de segurança);
- Identificação e sinalização da unidade;
- Iluminação do ambiente;
- Estado de conservação da estrutura física;
- Condições de limpeza das unidades;
- Existência e situação de bombas reservas;
- Existência e situação das válvulas de retenção;
- Existência e situação de dispositivo de proteção contra golpe de aríete;
- Situação das instalações elétricas;
- Situação das instalações hidráulicas.

Segue imagens das estações elevatórias:

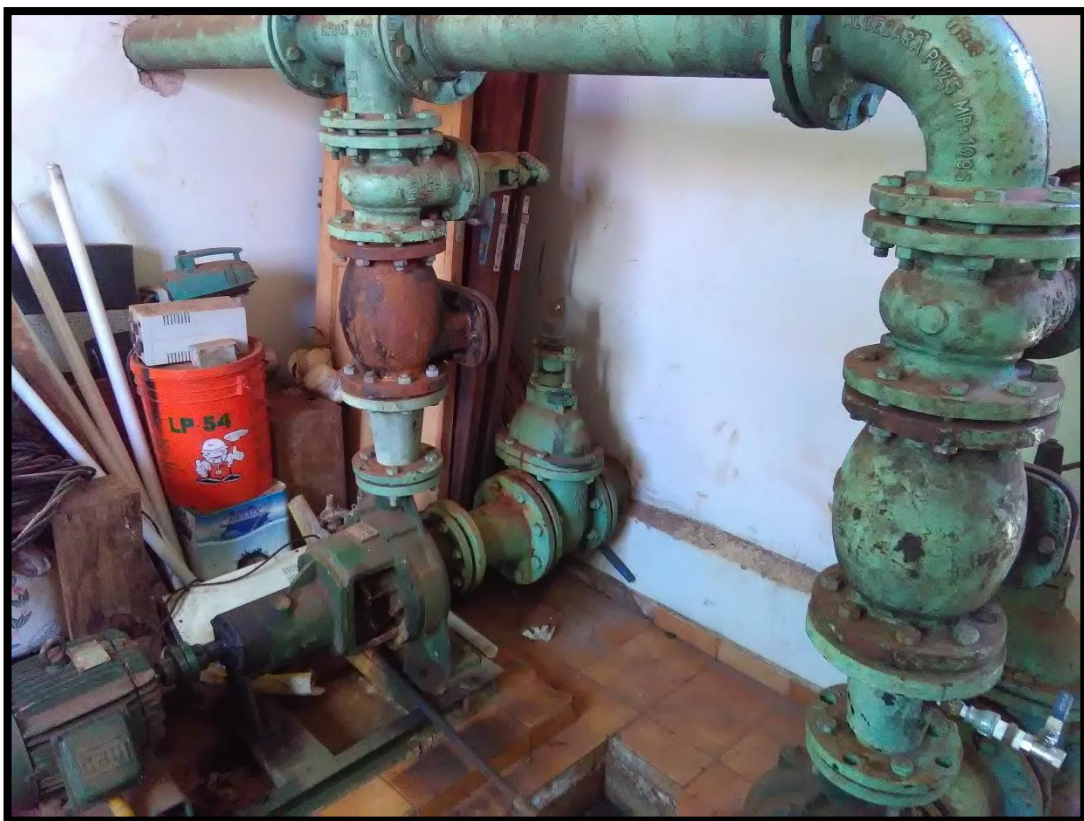


Imagem 16: Estação Elevatória 01 (EAT 01)



Imagem 17: Estação Elevatória 01 (EAT 01) – quadro de comando



Imagem 18: Estação Elevatória 02 (EAT 02)

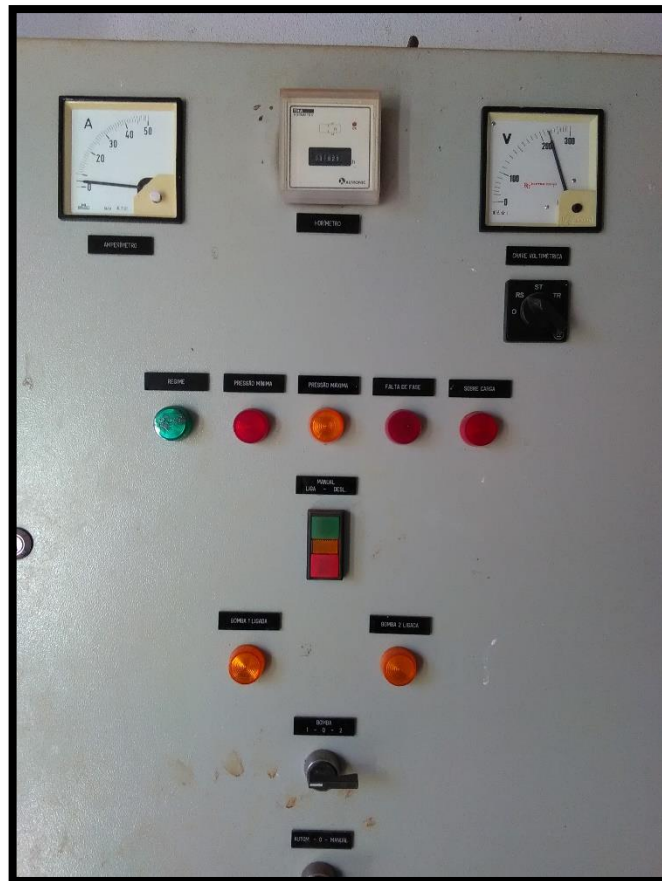


Imagem 19: Estação Elevatória 02 (EAT 02) – quadro de comando

Para uma maior objetividade no relato das constatações serão apontadas apenas as não conformidades verificadas nas estações elevatórias de água da Sede:

- Estação Elevatória 01 (EAT 01) – ausência de sinalização identificadora; material acondicionado inadequadamente dentro da casa de bombas.
- Estação Elevatória 02 (EAT 02) – ausência de sinalização identificadora; necessidade de manutenção do revestimento e pintura da parede.

3.5 Sistema de abastecimento de água do distrito São Judas Tadeu

Comporta uma captação por poço tubular profundo, uma unidade de tratamento simplificado e 1 reservatório elevado.

A lista de verificação da fiscalização das unidades do distrito inclui os mesmos itens das unidades da sede.

Segue imagens do sistema de abastecimento de água do distrito:



Imagem 20: Poço do distrito São Judas Tadeu



Imagem 21: Poço do distrito São Judas Tadeu

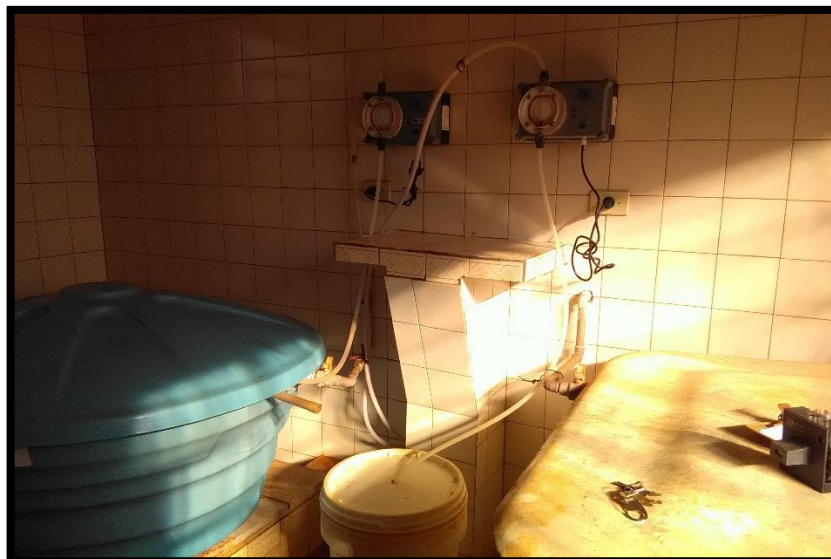


Imagem 22: Unidade de tratamento simplificado do distrito São Judas Tadeu



Imagem 23: Unidade de tratamento simplificado do distrito São Judas Tadeu



Imagem 24: Reservatório do distrito São Judas Tadeu

Para uma maior objetividade no relato das constatações serão apontadas apenas as não conformidades verificadas no sistema de abastecimento de água do distrito:

- Poço do distrito – ausência de sinalização identificadora; ausência de capina e limpeza do perímetro; necessidade de manutenção da pintura da casa de comando do poço;

- Unidade de tratamento simplificado do distrito - ausência de sinalização identificadora; ausência de capina e limpeza do perímetro; necessidade de manutenção da pintura da casa de química;

- Reservatórios elevado do distrito – ausência de limpeza e desinfecção; inexistência de macromedidor; ausência de capina e limpeza do perímetro.

4 SISTEMA DE ESGOTO

Atualmente não existe Sistema de esgotamento Sanitário no município de Santo Antonio do Paraíso. A maior parte dos domicílios ainda utilizam fossas rudimentares para esgotamento dos efluentes gerados.

Conforme a Lei nº.11.445 de 2007, o município deverá se adequar as diretrizes da Política de saneamento buscando a melhoria na qualidade de vida da população.

5 CONSIDERAÇÕES FINAIS

Diante do marco regulatório dos serviços de saneamento básico e sabendo das dificuldades enfrentadas pelos prestadores de serviços nesta nova fase, as atividades de regulação e fiscalização realizadas pelo ORCISPAR buscam apontar melhorias necessárias nos sistemas de abastecimento de água.

As não conformidades constatadas pelo ORCISPAR demonstram a importância da agência reguladora no cenário do saneamento, que deve atuar de forma independente e técnica, a fim de colaborar para a melhoria dos serviços prestados. Alguns dos problemas apontados neste relatório decorrem da inexistência de investimentos no setor. Outros, por sua vez, da ineficiência da gestão e do controle dos serviços, o que exige critérios diferenciados de regulação e fiscalização.

Quanto à qualidade do tratamento de água e esgoto, salienta-se a importância do cumprimento integral da Portaria da Consolidação nº5/2017, Resolução CONAMA Nº 430 e 357 e Portaria 256 do IAP. Sob a perspectiva dos riscos à saúde, é importante a prática de ações articuladas entre o prestador e a vigilância sanitária, sem prejuízo das atribuições e responsabilidades dos órgãos ambientais e de gestão dos recursos hídricos.

Ressalta-se a importância de manter profissionais especializados e habilitados tecnicamente, para que os sistemas de água e esgoto estejam sempre em conformidade e com soluções imediatas ao surgimento de imprevistos.

Por fim, destaca-se a importância de serem sanadas as não conformidades elencadas no presente Relatório de Fiscalização e no Termo de não Conformidades.

Maringá, 27 de junho de 2019.

Lucas George de Cristo Taborda
Engenheiro Civil CREA/PR 128150/D