



**RELATÓRIO TÉCNICO DE FISCALIZAÇÃO DO SAMAE - SERVIÇO  
AUTÔNOMO DE ÁGUA E ESGOTO - DE LOBATO**

## SUMÁRIO

<b>1</b>	<b>CONSIDERAÇÕES PRELIMINARES .....</b>	<b>3</b>
<b>2</b>	<b>ÁREA COMERCIAL .....</b>	<b>4</b>
<b>3</b>	<b>SISTEMA DE ABASTECIMENTO DE ÁGUA.....</b>	<b>6</b>
<b>3.1</b>	<b>Captações Subterrâneas de Água .....</b>	<b>8</b>
<b>3.2</b>	<b>Estações Elevatórias de Água .....</b>	<b>11</b>
<b>3.3</b>	<b>Unidade de Tratamento de Água .....</b>	<b>14</b>
<b>3.4</b>	<b>Sistema de Reservação de Água .....</b>	<b>16</b>
<b>3.5</b>	<b>Laboratório e Qualidade da Água.....</b>	<b>19</b>
<b>4</b>	<b>SISTEMA DE ESGOTO SANITÁRIO .....</b>	<b>23</b>
<b>5</b>	<b>CONSIDERAÇÕES FINAIS .....</b>	<b>27</b>

## **1 CONSIDERAÇÕES PRELIMINARES**

Conforme Lei Federal nº 11.445/07, que estabelece as diretrizes nacionais para o saneamento básico, a fiscalização é parte essencial da atividade regulatória, e promove a melhoria dos serviços de abastecimento de água, esgotamento sanitário, limpeza urbana, manejo de resíduos sólidos, drenagem e manejo das águas pluviais urbanas.

Para tanto, no dia 21 de agosto de 2019, realizou-se vistoria no Sistema de Abastecimento de Água, no Sistema de Esgoto e na área comercial do SAMAE de Lobato, incluindo unidades de captações, estações elevatórias, estações de tratamento, reservatórios e laboratório.

## 2 ÁREA COMERCIAL

Localizado a Rua Antônio Coletto, 1228, Centro, Lobato - PR, a área comercial do SAMAE apresenta uma infraestrutura adequada para atender aos usuários dos sistemas de água e esgoto, com as seguintes constatações:

- Há identificação do SAMAE na fachada;
- Horário de funcionamento das 7:30 às 12:00h e das 13:30 às 17:00h;
- Espaço interno para atendimento ao público é adequado;
- 1 Servidor trabalha no atendimento;
- Há registro dos atendimentos;
- A edificação possui garagem para veículos do SAMAE e depósito para equipamentos.

Segue imagens da área comercial:



Imagem 1: Fachada da área comercial

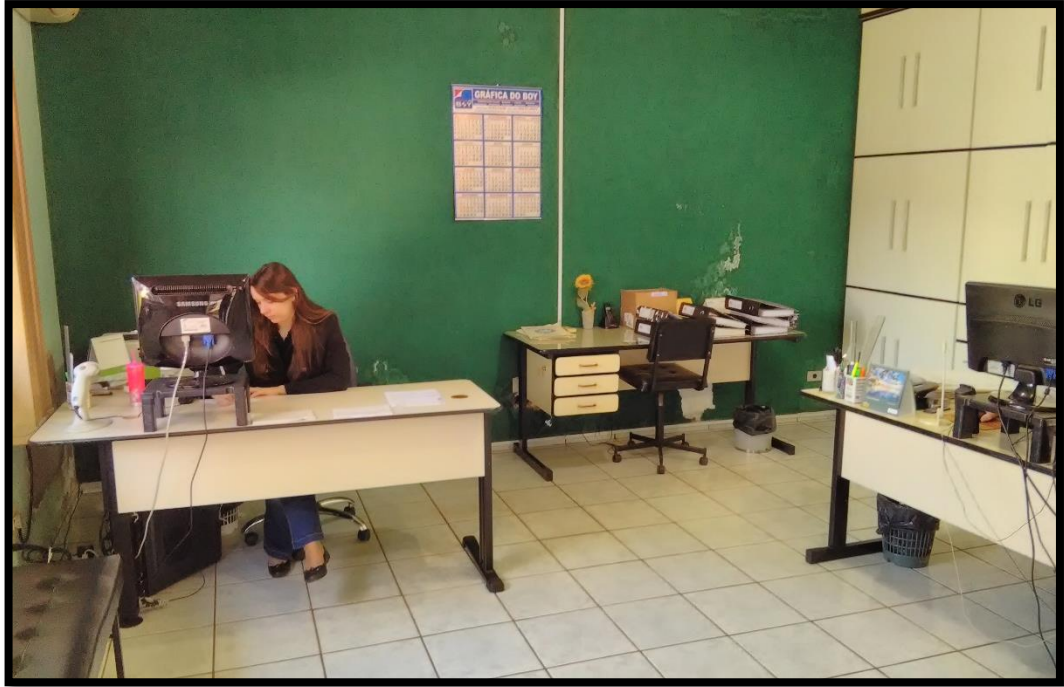


Imagem 2: área de atendimento da área comercial

### **3 SISTEMA DE ABASTECIMENTO DE ÁGUA**

O Sistema de Abastecimento de Água abastece à totalidade da população urbana, contemplando 2.054 economias residenciais em 2015. Caracteriza-se, física e operacionalmente pela presença das unidades operacionais seguintes: manancial, captação de água bruta, elevatória de água bruta, adução de água bruta, tratamento simplificado, reservação de água tratada e distribuição de água tratada, conforme se apresenta resumidamente a seguir.

A água bruta é captada em apenas um tipo de manancial: o manancial subterrâneo. A partir deste manancial estão implantados três (3) poços – Poço 02, Poço 06 e Poço 07, sendo um deles (Poço 02), de caráter emergencial.

As águas dos poços 06 e 07 são reunidas no reservatório do tipo apoiado RAP 01, onde é recalçada, através da elevatória de água bruta EAB 01, para o interior de um reservatório do tipo apoiado (RAP 02) de 300 m<sup>3</sup> de capacidade, localizado no terreno da Sede do SAMAE. O Poço 02 (este poço quando é operacionalizado, também transporta sua água para o RAP 02). No interior deste reservatório (RAP 02) é executado o processo de tratamento da água e então, através das estações elevatórias EAT1 e EAT2, a água é recalçada para os reservatórios elevados REL 01 e REL 03 respectivamente, estes que abastecem a rede de distribuição por gravidade.

Segue esquematização do sistema de abastecimento de água:

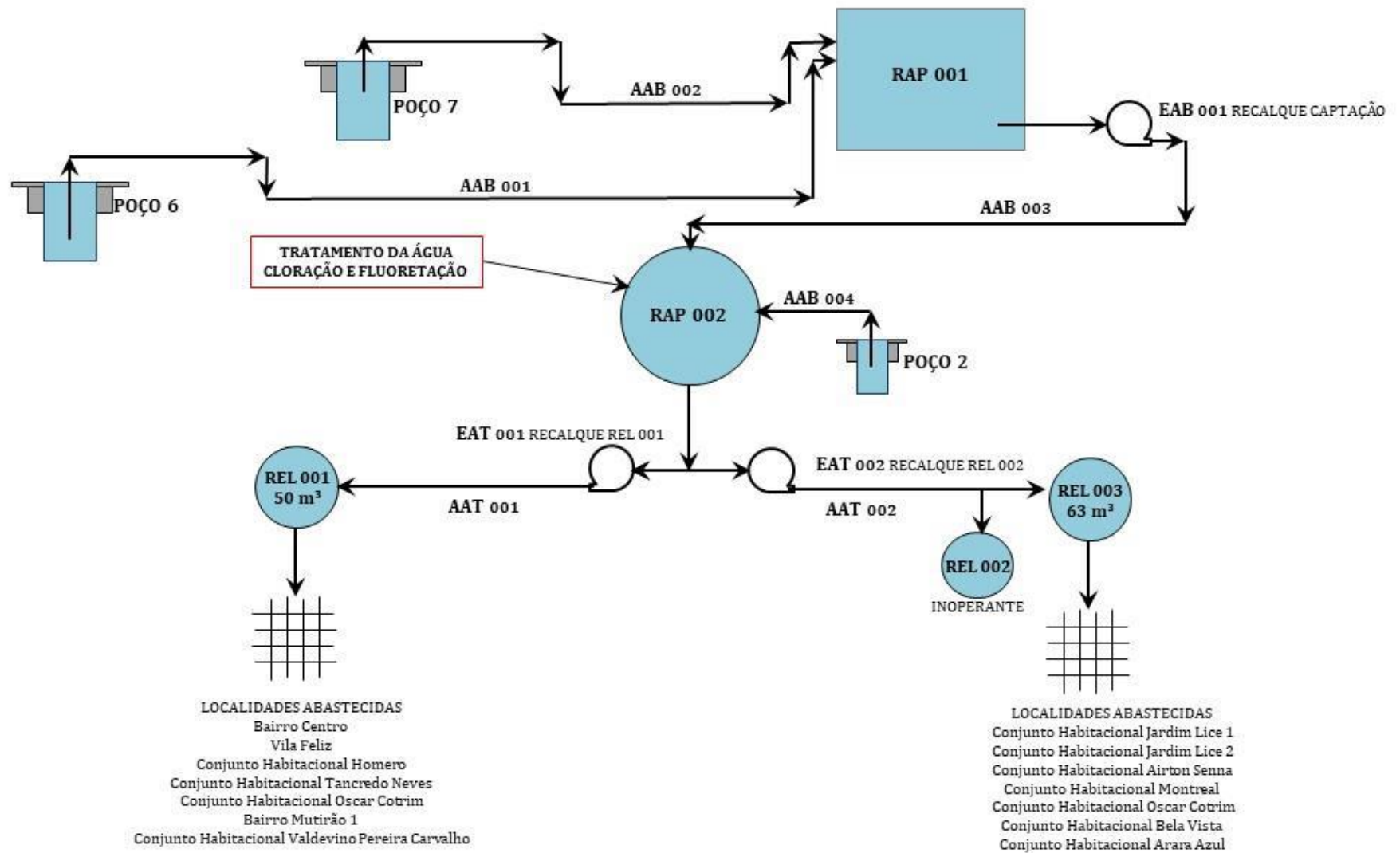


Imagem 3: Esquemática do sistema de abastecimento de água

### 3.1 Captações Subterrâneas de Água

A captação de água bruta (que se refere aos poços P2, P6 e P7), é efetuada a partir do Aquífero Caiuá e por intermédio de poços profundos tubulares. Os poços P6 e P7 estão localizados na Zona Rural e abastecem toda a população urbana operando com certa folga, principalmente o P7, que opera em dias e horários de maior demanda, ambos os poços possuem selo de proteção sanitária, pois trabalham às margens do corpo receptor dos efluentes da ETE do município. O Poço P2 está localizado na área urbana e opera apenas como um complemento em casos de demanda elevada. Além dos poços abastecedores, o sistema possui mais quatro poços perfurados, porém, desativados que são denominados P 1, P 3, P 4 e P 5. Atualmente as captações por poço tubular profundo possuem apenas protocolo das outorgas. Segundo servidores do SAMAE, as outorgas de direito de uso estão em trâmite no Instituto das Águas do Paraná.

A lista de verificação da fiscalização das captações inclui os seguintes itens:

- Situação das outorgas de direito de uso do Instituto das Águas do Paraná;
- Isolamento da área da unidade (perímetro de segurança);
- Identificação e sinalização da unidade;
- Existência de potenciais fontes de contaminação;
- Limpeza e capina do perímetro da unidade;
- Distância do tubo de revestimento do poço à superfície;
- Existência e situação da laje de proteção do poço;
- Existência e situação de tomada de água para coleta;
- Existência e situação de macromedidores;
- Situação das instalações elétricas;
- Situação das instalações hidráulicas.

Segue imagens da captação:





Imagem 4: Poço 02 - Barrilete

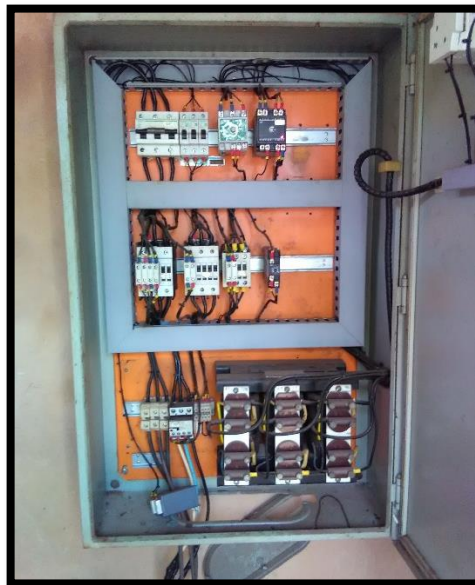


Imagem 5: Poço 02 – Quadro de Comando



Imagem 6: Poço 06 - Barrilete



Imagem 7: Poço 06 – Quadro de Comando



Imagem 8: Poço 07 - Barrilete



Imagem 9: Poço 07 – Quadro de Comando

Para uma maior objetividade no relato das constatações serão apontadas apenas as não conformidades verificadas na captação da sede:

- Poço 02 - isolamento inadequado do perímetro; ausência de sinalização identificadora; ausência de macromedidor; tubo de revestimento não distante 50 cm acima da superfície; ausência de horímetro no quadro de comando; instalação elétrica inadequada, fiação desprotegida sob o quadro de comando;

- Poço 06 - ausência de sinalização identificadora; ausência de macromedidor; tubo de revestimento não distante 50 cm acima da superfície; ausência de horímetro no quadro de comando;

- Poço 07 - ausência de sinalização identificadora; ausência de macromedidor.

### **3.2 Estações Elevatórias de Água**

Conforme esquematização, há 3 estações elevatórias operantes, 1 de água bruta (EAB 01) e 2 de água tratada (EAT 01 e EAT 02). A sucção da bomba da EAB 001 é alimentada diretamente pela tubulação de saída do reservatório RAP 001 que opera como reservatório de acumulação dos poços P6 e P7. A sucção das bombas das EAT 01 e EAT 02 é alimentada diretamente pela tubulação de saída do reservatório RAP 02 que opera como reservatório de tratamento da água.

A lista de verificação da fiscalização das Estações elevatórias incluem os seguintes itens:

- Isolamento da área da unidade (perímetro de segurança);
- Identificação e sinalização da unidade;
- Iluminação do ambiente;
- Estado de conservação da estrutura física;
- Condições de limpeza das unidades;
- Existência e situação da drenagem da gaxeta;
- Existência e situação de bombas reservas;
- Existência e situação das válvulas de retenção;
- Existência e situação de dispositivo de proteção contra golpe de aríete;
- Situação das instalações elétricas;
- Situação das instalações hidráulicas.

Segue imagens das estações elevatórias:



Imagem 10: EAB 01 – conjunto motobombas



Imagem 11: EAB 01 – quadros de comando



Imagem 12: EAT 01 e EAT 02 – conjuntos motobombas

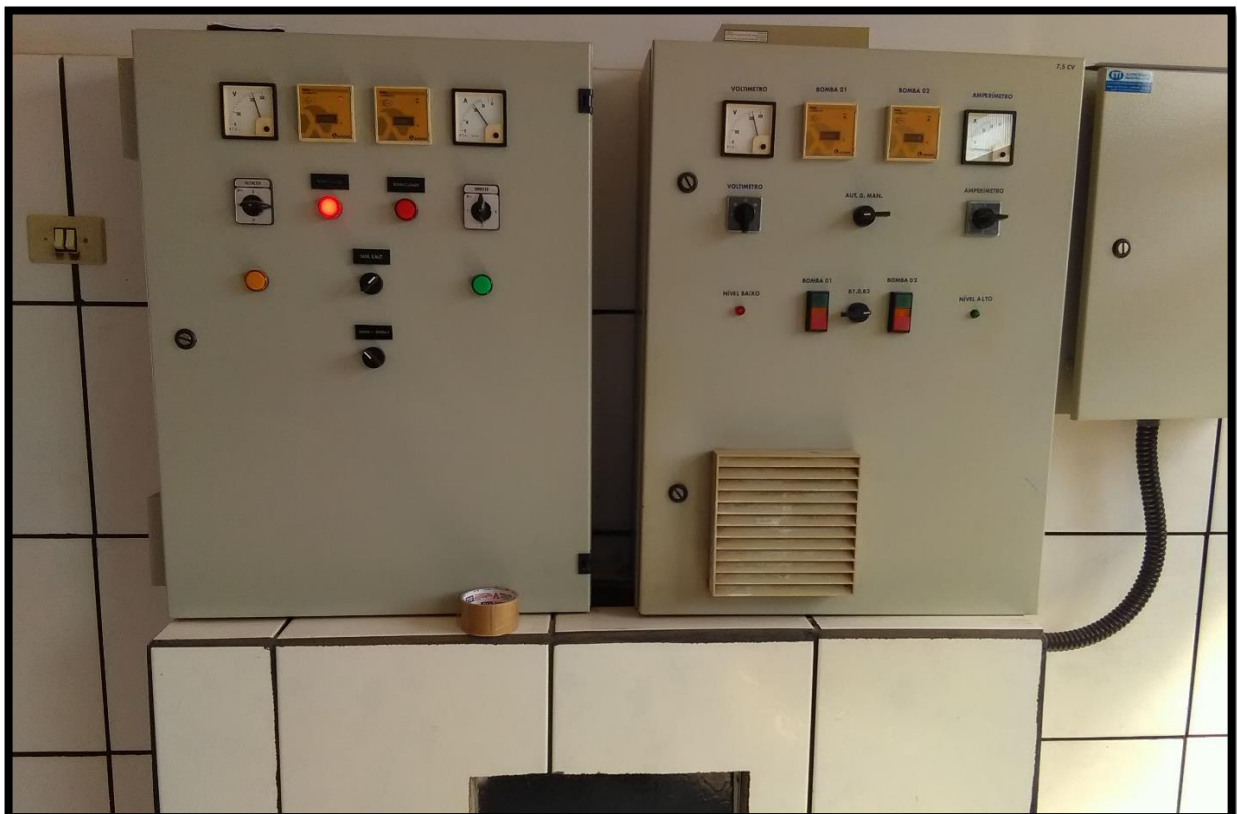


Imagem 13: EAT 01 e EAT 02 – quadros de comando

Para uma maior objetividade no relato das constatações serão apontadas apenas as não conformidades verificadas nas estações elevatórias de água:

- EAB 01 – ausência de sinalização identificadora; drenagem inadequada da gaxeta;
- EAT 01 e EAT 02 – ausência de sinalização identificadora.

### **3.3 Unidade de Tratamento de Água**

O sistema de tratamento da água captada é constituído por simples cloração e fluoretação. A qualidade da água captada recomenda que apenas as etapas de desinfecção e fluoretação sejam executadas, e tais etapas são desenvolvidas no interior reservatório RAP 002 conforme já informado anteriormente.

#### **Desinfecção**

Para a desinfecção (que destrói os germes patogênicos) da água bruta é aplicado cloro produzido em equipamento da Hidrogeron denominado gerador de cloro (hipoclorito de sódio) com capacidade de produção de até 4,5 kg de cloro ativo para cada 4,5 kg de NaCl (sal comum). A dosagem é efetuada diretamente no RAP 02 através de bombas dosadoras.

#### **Fluoretação**

Para a fluoretação (que se destina a suprir a deficiência natural de flúor das águas *in natura*) é utilizado equipamento saturador marca Hidrogeron modelo HS 250 para solubilizar este produto a partir do fluorsilicato de sódio, através de bombas dosadoras que também fazem parte dos produtos fabricados pela Hidrogeron. A aplicação de flúor é de 0,8 ppm na regulagem deste equipamento.

A lista de verificação da fiscalização da Unidade de tratamento simplificado inclui os seguintes itens:

- Isolamento da área da unidade (perímetro de segurança);
- Identificação e sinalização da unidade;
- Iluminação e ventilação do ambiente;
- Condições de limpeza das unidades;
- Existência e situação de bombas dosadoras;
- Acondicionamento e Validade dos produtos químicos;
- Situação das instalações elétricas;
- Situação das instalações hidráulicas;

- Relatórios de análise de qualidade das águas tratadas.

Segue imagens da unidade de tratamento de água:



Imagem 14: Unidade de tratamento de água – Dosadoras e reservatórios

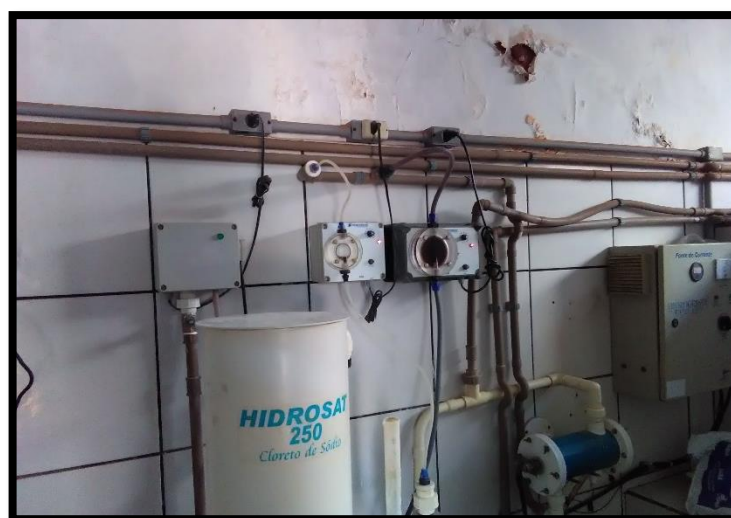


Imagem 15: Unidade de tratamento de água – Dosadoras e reservatórios

Para uma maior objetividade no relato das constatações serão apontadas apenas as não conformidades verificadas na unidade de tratamento simplificado:

– ausência de sinalização identificadora; necessidade de manutenção do revestimento e pintura das paredes.

### 3.4 Sistema de Reservação de Água

Conforme esquematização do sistema de abastecimento, o sistema de reservação de água dispõe de 4 reservatórios, sendo 1 de água bruta e 3 de água tratada. O reservatório apoiado 01 (RAP 01) de água bruta funciona como reservatório de acúmulo para a estação elevatória EAB. Dos reservatórios de água tratada, 3 estão operantes e um 1 está inoperante. O reservatório apoiado 02 (RAP 02) recebe o tratamento através de processos de desinfecção e fluoretação. Os outros 2 reservatórios elevados (REL 01 e REL 03) alimentam as redes de distribuição por gravidade.

A lista de verificação da fiscalização dos reservatórios inclui os seguintes itens:

- Isolamento da área da unidade (perímetro de segurança);
- Identificação e sinalização da unidade;
- Instalações de segurança das escadas e acessos;
- Condições de limpeza das unidades;
- Situação das aberturas de inspeção;
- Limpeza e desinfecção dos reservatórios;
- Situação dos reservatórios (conservação, pintura);
- Existência e situação de macromedidores;
- Situação das instalações elétricas;
- Situação das instalações hidráulicas (entradas/ saídas/ medidor de nível/ extravasor/ respiro).

Segue imagens dos reservatórios:



Imagem 16: RAP 01 - Entradas





Imagem 17: RAP 01 – Boia de nível



Imagem 18: RAP 02 – nível e escada fixa



Imagem 19: RAP 02 - Abertura de inspeção



Imagem 20: REL 01



Imagem 21: REL 01 – instalação hidráulica



Imagem 22: REL 03



Imagem 23: REL 03 – instalação hidráulica

Para uma maior objetividade no relato das constatações serão apontadas apenas as não conformidades verificadas nos reservatórios:

- RAP 01 – ausência de sinalização identificadora; abertura de inspeção fechada inadequadamente, sem cadeado; ausência de limpeza e desinfecção; ausência de macromedidor; ausência de escada fixa; extravasor inadequado, sem tela mosquiteira e cano adutor do poço 07 entrando pelo cano extravasor;

- RAP 02 – ausência de sinalização identificadora; inexistência de guarda corpo nas bordas do reservatório; ausência de limpeza e desinfecção; ausência de macromedidor; extravasor inadequado, medidor de nível passando pelo cano extravasor;

- REL 01 – ausência de sinalização identificadora; ausência de gaiola de proteção na escada fixa e guarda corpo no topo do reservatório; ausência de macromedidor; necessidade de manutenção do revestimento externo e pintura;

- REL 03 – ausência de sinalização identificadora; ausência de limpeza e desinfecção; ausência de macromedidor.

### **3.5 Laboratório e Qualidade da Água**

O SAMAE dispõe de Laboratório Físico Químico, contíguo às EAT's, para a execução das análises de rotina em água bruta e tratada. Os equipamentos disponíveis e que são utilizados pelo corpo técnico da autarquia são para medir cor, turbidez, pH, cloro e flúor na água. Há contrato de prestação de serviços de controle da qualidade do produto, a cargo de profissional competente junto ao CRQ, a quem cabe a implementação do Plano de amostragem. As análises microbiológicas e as demais são executadas nos laboratórios do CISPARE e na frequência exigida pela Portaria da Consolidação nº5 do Ministério da Saúde.

A lista de verificação da fiscalização do Laboratório inclui os seguintes itens:

- Isolamento da área da unidade (perímetro de segurança);
- Identificação e sinalização da unidade;
- Iluminação e ventilação do ambiente;
- Condições de limpeza;
- Existência e situação de bombas dosadoras;
- Validade dos produtos químicos;
- Situação das instalações elétricas;
- Situação das instalações hidráulicas;
- Relatórios de análise de qualidade das águas tratadas.

Segue imagens do Laboratório e dos resultados de análises da água:



Imagem 24: Laboratório



Imagem 25: Laboratório



CONVENIADO COM A FUNDAÇÃO NACIONAL DE SAÚDE  
Rua Antonio Coletto, 1228, Centro – Fone (44) 32491399 ou 32491230  
CNPJ: 80.910.201/0001-65 e-mail: samae-lobato@uol.com.br  
CEP: 86790-000 – Lobato-Pr

2

Poços n° 06 e 07 (Unidade de Tratamento de Água-UTA)								MÊS: Agosto		ANO: 2019					
Planilha de Controle Diário de Cloro (mg/L) pH, Fluoreto (mg/L), Turbidez (UT <sub>(2)</sub> ) e Cor (uH <sub>(1)</sub> )												Saída do Tratamento			
Dia	Local de coleta	Horário (manhã)	Cloro	pH	Flúor	Turbidez	Cor	Dia	Local de coleta	Horário (tarde)	Cloro	pH	Flúor	Turbidez	Cor
01	SARIBA DO TRAT.	07:40	1,19	7,96	0,74	0,10	0,00								
02	"	07:40	0,73	7,55	0,33	0,10	0,00								
05	"	17:00	1,05	8,03	0,00	0,10	0,00								
06	SARIBA DO TRAT	07:40	1,16	7,75	0,14	0,10	0,00								
07	"	07:40	1,21	7,87	0,93	0,10	0,00	07	SARIBA DO TRAT	17:00	1,13				
08	"	07:40	1,27	7,93	0,50	0,10	0,00								
09	SARIBA DO TRAT	07:40	0,67	7,50	0,21	0,10	0,00								
12	"	07:40	1,36	7,79	0,00	0,10	0,00								
13	"	07:40	1,53	7,83	0,77	0,10	0,00								
14	SARIBA DO TRAT.	07:40	1,11	7,71	0,58	0,10	0,00								
15	"	07:40	1,27	7,94	0,31	0,10	0,00								
16	"	07:40	1,16	8,02	0,11	0,10	0,00								
19	SARIBA DO TRAT	07:40	1,58	7,52	0,00	0,10	0,00	19	SARIBA DO TRAT	17:00	1,11		0,65	0,10	0,00
20	"	07:40	0,64	7,64	0,03	0,10	0,00								
21	"	07:40	0,69	8,07	0,21	0,10	0,00								

Imagem 26: Controle Diário da qualidade da água na saída do tratamento

Para uma maior objetividade no relato das constatações serão apontadas apenas as não conformidades verificadas no Laboratório e na Qualidade da água:

- Laboratório – ausência de sinalização identificadora; piso sem limpeza adequada;
- Qualidade da água - Poço 02 (de emergências) está com as análises semestrais atrasadas.

#### **4 SISTEMA DE ESGOTO SANITÁRIO**

O sistema de esgoto é constituído por redes de coleta, estação de tratamento de esgoto (ETE) e emissário. Nesta fiscalização inicial foi vistoriada a ETE, que possui sistema de tratamento primário (gradeamento, caixa de areia e calha parshall) e secundário (2 lagoas anaeróbias e 1 facultativa). A outorga de lançamento de efluentes está em tramite no do Instituto das Águas do Paraná. Porém, quanto a licença do IAP, o SAMAE está elaborando a manutenção das Lagoas (limpeza e reforma), para poder então entrar com processo de licença.

A lista de verificação da ETE inclui os seguintes itens:

- Existência e situação da outorga do Instituto Águas Paraná;
- Existência e situação da Licença do IAP;
- Isolamento da área da unidade (perímetro de segurança);
- Identificação e sinalização da unidade;
- Condições de limpeza e capina;
- Situação e limpeza do gradeamento (incluindo destinação do material removido);
- Situação e limpeza da caixa de areia (incluindo destinação do material removido);
- Situação dos medidores de vazão;
- Situação das lagoas;
- Presença de vegetais em contato com a água;
- Situação e destinação do lodo acumulado;
- Situação das instalações hidráulicas (entradas, saídas);
- Relatórios de análise dos efluentes tratados.

Segue imagens da estação de tratamento de esgoto:



Imagem 27: ETE – Gradeamento, Desarenador e Calha Parshall



Imagem 28: ETE – Calha Parshall



Imagem 29: ETE – Lagoa Anaeróbia 1





Imagem 30: ETE – Lagoa Anaeróbia 2



Imagem 31: ETE – Lagoa Facultativa



Imagem 32: Emissário de efluente no corpo receptor

Para uma maior objetividade no relato das constatações serão apontadas apenas as não conformidades verificadas na ETE:

- Gradeamento - destinação inadequada do material retido;
- Caixa de areia - 1 canal com excesso de material decantado, necessidade de remoção do material; destinação inadequada do material decantado;
- Calha Parshall de entrada – frequência inadequada das leituras de vazão;
- Lagoa Anaeróbia 01 – excesso de lodo acumulado na entrada da lagoa, necessidade de limpeza/dragagem do lodo;
- Lagoa Anaeróbia 02 – excesso de lodo acumulado e vegetação dentro da lagoa;
- Lagoa Facultativa – excesso de material sobrenadante; saída inadequada, não afogada;
- Calha Parshall de saída – excesso de material encrustado sobre a calha, necessidade de limpeza.

## **5 CONSIDERAÇÕES FINAIS**

Diante do marco regulatório dos serviços de saneamento básico e sabendo das dificuldades enfrentadas pelos prestadores de serviços nesta nova fase, as atividades de regulação e fiscalização realizadas pelo ORCISPAR buscam apontar melhorias necessárias nos sistemas de abastecimento de água.

As não conformidades constatadas pelo ORCISPAR demonstram a importância da agência reguladora no cenário do saneamento, que deve atuar de forma independente e técnica, a fim de colaborar para a melhoria dos serviços prestados. Alguns dos problemas apontados neste relatório decorrem da inexistência de investimentos no setor. Outros, por sua vez, da ineficiência da gestão e do controle dos serviços, o que exige critérios diferenciados de regulação e fiscalização.

Quanto à qualidade do tratamento de água e esgoto, salienta-se a importância do cumprimento integral da Portaria da Consolidação nº5/2017, Resolução CONAMA Nº 430 e 357 e Portaria 256 do IAP. Sob a perspectiva dos riscos à saúde, é importante a prática de ações articuladas entre o prestador e a vigilância sanitária, sem prejuízo das atribuições e responsabilidades dos órgãos ambientais e de gestão dos recursos hídricos.

Ressalta-se a importância de manter profissionais especializados e habilitados tecnicamente, para que os sistemas de água e esgoto estejam sempre em conformidade e com soluções imediatas ao surgimento de imprevistos.

Por fim, destaca-se a importância de serem sanadas as não conformidades elencadas no presente Relatório de Fiscalização e no Termo de não Conformidades.

Maringá, 22 de agosto de 2019.

Lucas George de Cristo Taborda  
Engenheiro Civil CREA/PR 128150/D