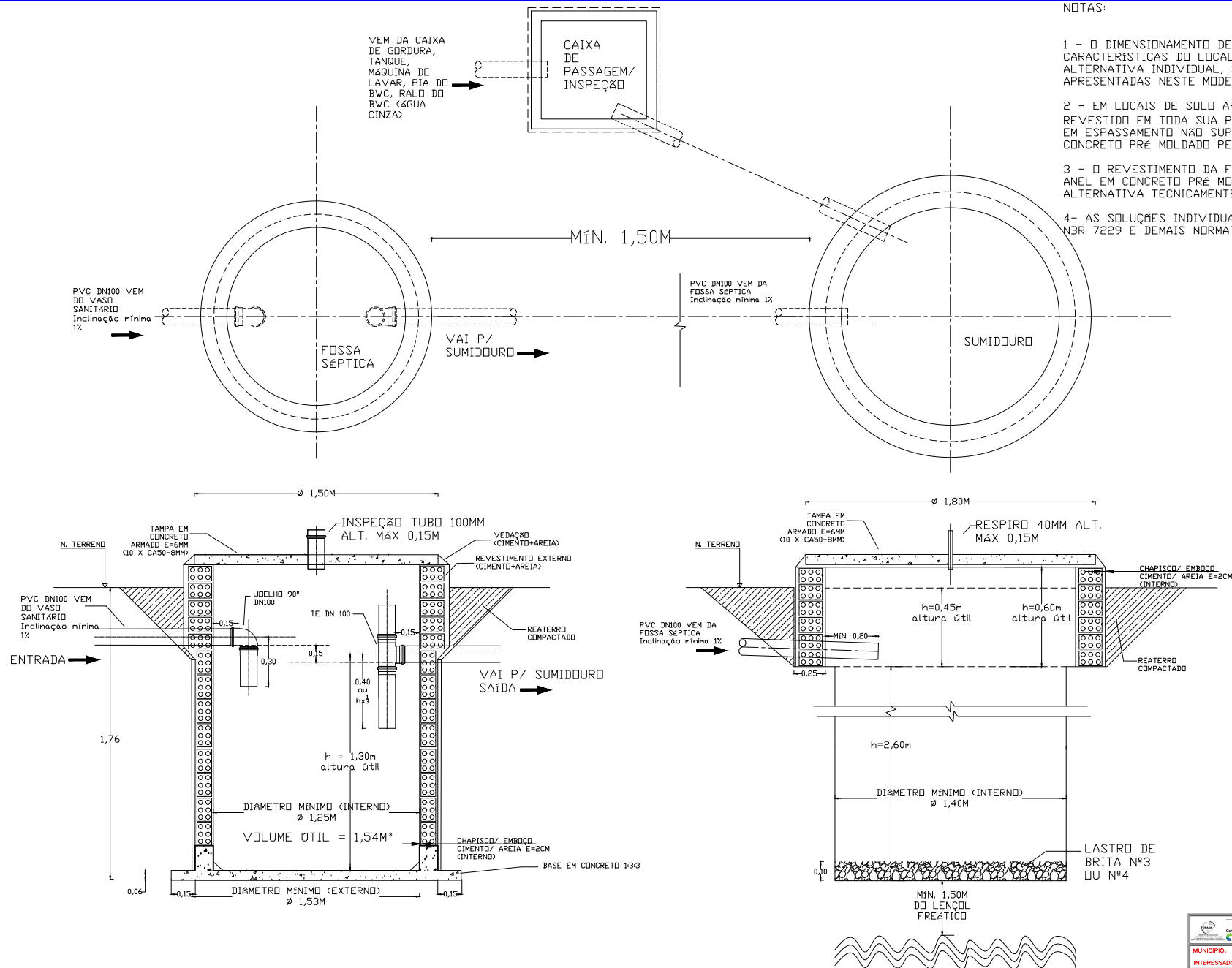


NOTAS:

- 1 - O DIMENSIONAMENTO DEVE CONSIDERAR AS CARACTERÍSTICAS DO LOCAL A SER IMPLANTADA A SOLUÇÃO ALTERNATIVA INDIVIDUAL, SENDO QUE AS DIMENSÕES APRESENTADAS NESTE MODELO SERVEM APENAS DE EXEMPLO.
- 2 - EM LOCAIS DE SOLO ARENOSO O SUMIDOURO DEVE SER REVESTIDO EM TODA SUA PAREDE LATERAL POR TIJOLO  $\frac{1}{2}$  VEZ EM ESPASSAMENTO NÃO SUPERIOR A 9CM, OU EM ANEL EM CONCRETO PRÉ MOLDADO PERFURADO.
- 3 - O REVESTIMENTO DA FOSSA PODE SER SUBSTITUÍDO POR ANEL EM CONCRETO PRÉ MOLDADO, TIJOLO PAULISTA OU OUTRA ALTERNATIVA TÉCNICAMENTE ACEITA.
- 4- AS SOLUÇÕES INDIVIDUAIS DEVEM OBEDECER A NBR 13969, NBR 7229 E DEMAIS NORMATIVAS CORRELATAS.



FONTE: FUNDAÇÃO NACIONAL DE SAÚDE - FUNASA

MUNICÍPIO: - PR	
INTERESSADO:	
PROJETO BÁSICO DE ENGENHARIA FOSSA SÉPTICA E SUMIDOURO PLANTA E PERFIL	
LEVANTAMENTO EMP:	PROJETO
INTERESSADO	01/01